

**Министерство образования и науки Астраханской области
Государственное автономное образовательное учреждение
Астраханской области высшего образования
«Астраханский государственный архитектурно-строительный
университет»
(ГАОУ АО ВО «АГАСУ»)**



РАБОЧАЯ ПРОГРАММА ДИСЦИПЛИНЫ

Наименование дисциплины

Автоматизация топографо-геодезических работ

(указывается наименование в соответствии с учебным планом)

По направлению подготовки 21.03.02 «Землеустройство и кадастры»

(указывается наименование направлению в соответствии с ФГОС)

По профилю подготовки «Земельный кадастр»

(указывается наименование профиля в соответствии с ООП)

Кафедра Геодезия, экспертиза и управление недвижимостью, кадастр

Квалификация (степень) выпускника **бакалавр**

Астрахань - 2016

Разработчики:

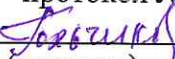

доцент, к.п.н.
(занимаемая должность,
учёная степень и учёное звание)


(подпись)

/Т.Н.Кобзева /
И. О. Ф.

Рабочая программа разработана для учебного плана 2016 г.

Рабочая программа рассмотрена и одобрена на заседании кафедры «Геодезия, экспертиза и управление недвижимостью, кадастр» протокол № _____ от _____ 20 г.
Заведующий кафедрой


(подпись) / 
И. О. Ф.

Согласовано:


Председатель МКН
Землеустройство и кадастры
Профиль подготовки «Земельный кадастр»


(подпись)

/ 
И. О. Ф.

Начальник УМУ


(подпись)

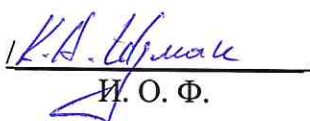
/ 
И. О. Ф.

Специалист УМУ


(подпись) / 
И. О. Ф.

Начальник УИТ


(подпись)

/ 
И. О. Ф.

Заведующая научной библиотекой


(подпись)

/ 
И. О. Ф.

Содержание

1. Цели и задачи освоения дисциплины	4
2. Перечень планируемых результатов обучения по дисциплине, соотнесенных с планируемыми результатами освоения образовательной программы	4
3. Место дисциплины в структуре ООП бакалавриата	4
4. Объем дисциплины в зачетных единицах с указанием количества академических часов, выделенных на контактную работу обучающихся с преподавателем (по видам занятий) и на самостоятельную работу обучающихся.....	5
5. Содержание дисциплины , структурированное по разделам с указанием отведенного на них количества академических часов и видов учебных занятий	6
5.1. Разделы дисциплины и трудоемкость по видам учебных занятий (в академических часах).....	6
5.1.1. Очная форма обучения	6
5.1.2. Заочная форма обучения	7
5.2. Содержание дисциплины , структурированное по разделам.....	8
5.2.1. Содержание лекционных занятий	8
5.2.2. Содержание лабораторных занятий.....	9
5.2.3. Содержание практических занятий.....	9
5.2.4. Перечень учебно-методического обеспечения для самостоятельной работы обучающихся по дисциплине	9
5.2.5. Темы контрольных работ	10
5.2.6. Темы курсовых проектов/ курсовых работ	10
6. Методические указания для обучающихся по освоению дисциплины	10
7. Образовательные технологии	11
8. Учебно-методическое и информационное обеспечение дисциплины.....	12
8.1. Перечень основной и дополнительной учебной литературы, необходимой для освоения дисциплины	12
8.2. Перечень информационных технологий, используемых при осуществлении образовательного процесса по дисциплине, включая перечень программного обеспечения....	12
8.3. Перечень ресурсов информационно-телекоммуникационной сети «Интернет» (далее – сеть «Интернет»), необходимых для освоения дисциплины.....	13
9. Описание материально-технической базы, необходимой для осуществления образовательного процесса по дисциплине	13
10. Особенности организации обучения по дисциплине « Автоматизация топографо-геодезических работ» для инвалидов и лиц с ограниченными возможностями здоровья	14

Цели и задачи освоения дисциплины

Цель освоения дисциплины:

формирование знаний в области современных электронных геодезических систем при решении практико-ориентированных задач в рамках производственно-технологической и научно-исследовательской профессиональной деятельности.

Задачи дисциплины:

- формирование представлений об инструментальных и программно-технологических средствах в предметной области;
- формирование умений поиска и анализа научно-технической информации в профессиональной деятельности;
- применение компьютерных средств для обработки топографо-геодезической информации, автоматизации топографо-геодезических работ.

1. Перечень планируемых результатов обучения по дисциплине, соотнесенных с планируемыми результатами освоения образовательной программы

В результате освоения дисциплины обучающиеся должны обладать следующими компетенциями:

ПК – 7 - способностью изучения научно-технической информации, отечественного и зарубежного опыта использования земли и иной недвижимости.

ПК – 8 - способностью использовать знание современных технологий сбора, систематизации, обработки и учета информации об объектах недвижимости современных географических и земельно-информационных системах (далее - ГИС и ЗИС).

В результате освоения дисциплины обучающийся должен овладеть следующими результатами обучения по дисциплине:

знать:

- теоретические основы и практику реализации норм геодезии и картографии, основные термины и определения процесса автоматизации геодезии и прикладной геодезии, основные правила и способы автоматизации топографо-геодезических работ. (ПК-7);

- методы получения, обработки, хранения и использования геодезической и картографической документации и информации, методологию, методы, приемы и порядок проведения работ по автоматизированному проектированию (ПК-8);

уметь:

- методически правильно разрабатывать и обосновывать использование автоматизированных методов проведения работ (ПК-7);

- использовать информационные системы для изучения природно-ресурсного потенциала страны, отдельных регионов и областей (ПК-8);

владеть:

- методами математической обработки результатов геодезических измерений, астрономических наблюдений и гравиметрических определений (ПК-7);

- инструментами специализированных геоинформационных систем (ПК-8);

2. Место дисциплины в структуре ООП бакалавриата

Дисциплина *Б1.В. ДВ.08.01 «Автоматизация топографо-геодезических работ»* реализуется в рамках блока 1 «Дисциплины» вариативной по выбору части.

Дисциплина базируется на результатах обучения, полученных в рамках изучения следующих дисциплин: «Информационные технологии», «Земельный кадастр и мониторинг земель», «Прикладная геодезия», «Землеустроительное проектирование».

3. Объем дисциплины в зачетных единицах с указанием количества академических часов, выделенных на контактную работу обучающихся с преподавателем (по видам занятий) и на самостоятельную работу обучающихся

Форма обучения	Очная	Заочная
1	2	3
Трудоемкость в зачетных единицах:	7 семестр – 3 з.е.; всего - 3 з.е.	6 семестр – 1 з.е.; 7 семестр – 2 з.е.; всего - 3 з.е.
Аудиторных (включая контактную работу обучающихся с преподавателем) часов (всего) по учебному плану:		
Лекции (Л)	7 семестр – 22 часа; всего - 22 часа	6 семестр – 2 часа; 7 семестр – 2 часа; всего - 4 часа
Лабораторные занятия (ЛЗ)	<i>учебным планом не предусмотрены</i>	<i>учебным планом не предусмотрены</i>
Практические занятия (ПЗ)	7 семестр – 22 часа; всего - 22 часа	6 семестр – 2 часа; 7 семестр – 4 часа; всего - 6 часов
Самостоятельная работа (СР)	7 семестр – 64 часа; всего - 64 часа	6 семестр – 32 часа; 7 семестр – 66 часов; всего - 98 часов
Форма текущего контроля:		
Контрольная работа	<i>учебным планом не предусмотрены</i>	<i>учебным планом не предусмотрены</i>
Форма промежуточной аттестации:		
Экзамены	<i>учебным планом не предусмотрены</i>	<i>учебным планом не предусмотрены</i>
Зачет	7 семестр	7 семестр
Зачет с оценкой	<i>учебным планом не предусмотрены</i>	<i>учебным планом не предусмотрены</i>
Курсовая работа	<i>учебным планом не предусмотрены</i>	<i>учебным планом не предусмотрены</i>
Курсовой проект	<i>учебным планом не предусмотрены</i>	<i>учебным планом не предусмотрены</i>

4. Содержание дисциплины , структурированное по разделам с указанием отведенного на них количества академических часов и видов учебных занятий

4.1. Разделы дисциплины и трудоемкость по видам учебных занятий (в академических часах)

4.1.1. Очная форма обучения

№ п/п	Раздел дисциплины. (по семестрам)	Всего часов на раздел	Семестр	Распределение трудоемкости раздела (в часах) по видам учебной работы				Форма промежуточной аттестации и текущего контроля
				контактная			СР	
				Л	ЛЗ	ПЗ		
1	2	3	4	5	7	9	11	
1.	Основные вопросы автоматизации геодезических измерений	20	7	4		4	12	зачет
2.	Современные технологии топографической съемки.	20	7	4		4	12	
3.	Технологии спутникового определения местоположения объекта.	20	7	4		4	12	
4.	Технологии цифрового моделирования местности	20	7	4		4	12	
5.	Автоматизация камеральных процессов	28	7	6		6	16	
	Итого:	108		22		22	64	

4.1.2. Заочная форма обучения

№ п/ п	Раздел дисциплины. (по семестрам)	Всего часов на раздел	Семестр	Распределение трудоемкости раздела (в часах) по ви- дам учебной работы				Форма промежуточной аттестации и текущего контроля
				контактная			СР	
				Л	ЛЗ	ПЗ		
1	2	3	4	5	7	9	11	
1.	Основные вопросы автоматизации геодезических измерений	16	6	1		1	14	Учебным планом не предусмотрено
2.	Современные технологии топографической съемки.	20	6	1		1	18	
3.	Технологии спутникового определения местоположения объекта.	22	7			1	21	зачет
4.	Технологии цифрового моделирования местности	22	7	1		1	20	
5.	Автоматизация камеральных процессов.	28	7	1		2	25	
	Итого:	108		4		6	98	

4.2. Содержание дисциплины , структурированное по разделам

4.2.1. Содержание лекционных занятий

№	Наименование раздела дисциплины	Содержание
1	2	3
1.	Основные вопросы автоматизации геодезических измерений	Понятие автоматизации. Основные сведения по классификации автоматических измерительных систем. Понятия замкнутой и незамкнутой САУ, основное назначение и функциональная взаимосвязь элементов замкнутой САУ. Примеры замкнутых и незамкнутых САУ из техники, в том числе инженерно- геодезического назначения. Характеристика основных типовых звеньев систем автоматического управления, их роль в проектировании и расчете САУ. Основные сведения о функциональных и структурных схемах систем автоматического управления. Примеры структурных схем САУ одноконтурных и многоконтурных, с прямыми и обратными связями, с положительными и отрицательными жесткими и гибкими связями. Основные сведения о частотных характеристиках систем автоматического управления. Основные аналитические выражения для амплитудно-частотной, фазово-частотной и амплитудно-фазовой характеристик. Пути автоматизации процессов, выполняемых в геодезии и картографии. Требования к геодезическим измерениям при проведении работ для городского и земельного кадастра. Автоматизация угловых измерений. Основные геодезические, астрономические и гравиметрические приборы, принципы их работы, технические характеристики и умение их использовать.
2.	Организация процесса автоматизации топографо-геодезических работ.	Методы анализа технического уровня методик и технологий топографо-геодезических работ, а также геодезических, астрономических и гравиметрических приборов. Методы исследований, проектирования и проведения экспериментальных работ в области геодезии и картографии. Основные требования организации при проектировании топографо- геодезических работ. Инженерно-геодезические изыскания отдельных территорий и участков земной поверхности. Организация геодезического мониторинга геодинамических процессов
3.	Электронные способы измерения расстояний	Электронные средства сбора топографической информации. Автоматизация топографических съёмок. Классификация преобразователей (дигитайзеров), основные технические характеристики. Электронные тахеометры. Автоматизация линейных измерений. Принцип действия электромагнитного дальномера.
4.	Электронная тахеометрия	Электронная тахеометрия. Регистраторы информации. Основные сведения о конструкции отечественных и зарубежных электронных тахеометров. Степень автоматизации измерений. Интерфейсы и программное обеспечение для передачи данных с накопителей в ЭВМ. Протоколы передачи данных. Поверки и исследования электронных тахеометров. Преобразование аналоговой информации в цифровую. Электронные тахеометры.. Безотражательные технологии. Понятие о электронных тахеометрах, нивелирах.
5.	Автоматизация ка-	Использование аэро и космической съемки для автоматизации про-

меральных процессов	<p>цессов. Сбор, обобщение и анализ картографической, топографо-геодезической, астрономо-геодезической и гравиметрической информации. Составление математических моделей получения и обработки геодезической информации. ГИС технологии в картографическом производстве. Цифровое моделирование рельефа и анализ поверхностей. Пространственное моделирование. Основные понятия геоинформационных систем, используемых для автоматизации топографо-геодезического производства. Нивелир полуавтомат Репі-002, его эксплуатация, подготовка к работе, работа на станции. Принцип действия электронного нивелира. Электронный тахеометр 2ТА-5, его эксплуатация, подготовка к работе, работа на станции. Знакомство с программным продуктом "AutoCAD". Структура и основные понятия. Интерфейс программы. Система координат. Форматы единиц. Примитивы "AutoCAD" и редактирование их. Свойства и методы построений объектов и примитивов "AutoCAD". Автоматизация камеральных процессов. Перечень современных программных продуктов, обрабатывающих результаты топографо-геодезических измерений. Научно техническая экспертиза новых методов геодезических работ и технической документации.</p>
---------------------	---

4.2.2. Содержание лабораторных занятий

«Учебным планом не предусмотрены».

4.2.3. Содержание практических занятий

№	Наименование раздела дисциплины	Содержание
1	2	3
1.	Основные вопросы автоматизации геодезических измерений	Создание наброска плана местности Изучение комплекта электронных тахеометров. Проверка электронных тахеометров
2.	Организация процесса автоматизации топографо-геодезических работ.	Сравнительный анализ электронных тахеометров Проведение топографической съемки с применением электронного тахеометра
3.	Электронные способы измерения расстояний	Работа с трассоискателем
4.	Электронная тахеометрия	Создание точек стояния прибора
5.	Автоматизация камеральных процессов	Экспорт координат в AutoCad Создание технического отчета.

4.2.4. Перечень учебно-методического обеспечения для самостоятельной работы обучающихся по дисциплине очная форма обучения

№	Наименование раздела дисциплины	Содержание	Учебно-методическое обеспечение
1	2	3	4
1.	Основные вопросы автоматизации геодезических измерений	Подготовка к зачету, выполнение лабораторных работ, творческое задание	[1]-[11]

2.	Организация процесса автоматизации топографо-геодезических работ.	Подготовка к зачету, выполнение лабораторных работ, творческое задание	[1]-[11]
3.	Электронные способы измерения расстояний	Подготовка к зачету, выполнение лабораторных работ, творческое задание	[1]-[11]
4.	Электронная тахеометрия	Подготовка к зачету, выполнение лабораторных работ	[1]-[11]
5.	Автоматизация камеральных процессов	Подготовка к зачету, выполнение лабораторных работ, творческое задание	[1]-[11]

заочная форма обучения

№	Наименование раздела дисциплины	Содержание	Учебно-методическое обеспечение
1	2	3	4
1.	Основные вопросы автоматизации геодезических измерений	Подготовка к зачету, выполнение лабораторных работ, творческое задание	[1]-[11]
2.	Организация процесса автоматизации топографо-геодезических работ.	Подготовка к зачету, выполнение лабораторных работ, творческое задание	[1]-[11]
3.	Электронные способы измерения расстояний	Подготовка к зачету, выполнение лабораторных работ, творческое задание	[1]-[11]
4.	Электронная тахеометрия	Подготовка к зачету, выполнение лабораторных работ	[1]-[11]
5.	Автоматизация камеральных процессов	Подготовка к зачету, выполнение лабораторных работ, творческое задание	[1]-[11]

4.2.5. Темы контрольных работ

«Основные принципы автоматизации».

4.2.6. Темы курсовых проектов/ курсовых работ

Учебным планом не предусмотрены.

5. Методические указания для обучающихся по освоению дисциплины

Вид учебных занятий	Организация деятельности студента
1	2
Лекция	Написание конспекта лекций: кратко, схематично, последовательно. Фиксировать основные положения, выводы, формулировки, обобщения; отмечать важные мысли, выделять ключевые слова, термины. Проверка терминов, понятий с помощью энциклопедий, словарей, справочников с выписыванием толкований в тетрадь. Обозначить вопросы, термины, материал, который вы-

	зывает трудности, отметить и попытаться найти ответ в рекомендуемой литературе. Если самостоятельно не удастся разобраться в материале, необходимо сформулировать вопрос и задать преподавателю на консультации, на лабораторном занятии.
Практические занятия	Проработка рабочей программы. Уделить особое внимание целям и задачам, структуре и содержанию дисциплины. Конспектирование источников. Работа с конспектом лекций, подготовка ответов к контрольным вопросам, просмотр рекомендуемой литературы
Самостоятельная работа / индивидуальные задания	Знакомство с основной и дополнительной литературой, включая справочные издания, зарубежные источники, конспект основных положений, терминов, сведений, требующихся для запоминания и являющихся основополагающими в этой теме. Составление аннотаций к прочитанным литературным источникам.
Подготовка к зачету	При подготовке к зачету необходимо ориентироваться на конспекты лекций, рекомендуемую литературу.

6. Образовательные технологии

Перечень образовательных технологий, используемых при изучении дисциплины.

Традиционные образовательные технологии

Перечень образовательных технологий, используемых при изучении дисциплины «Автоматизация топографо-геодезических работ», проводятся с использованием традиционных образовательных технологий ориентирующиеся на организацию образовательного процесса, предполагающую прямую трансляцию знаний от преподавателя к студенту (преимущественно на основе объяснительно-иллюстративных методов обучения), учебная деятельность студента носит в таких условиях, как правило, репродуктивный характер. Формы учебных занятий с использованием традиционных технологий:

Лекция – последовательное изложение материала в дисциплинарной логике, осуществляемое преимущественно вербальными средствами (монолог преподавателя).

Практические занятия – занятие, посвященное освоению конкретных умений и навыков по предложенному алгоритму.

Интерактивные технологии

По дисциплине «*Автоматизация топографо-геодезических работ*» лекционные занятия проводятся с использованием следующих интерактивных технологий:

Лекция-визуализация - представляет собой визуальную форму подачи лекционного материала средствами ТСО или аудиовидеотехники (видео-лекция). Чтение такой лекции сводится к развернутому или краткому комментированию просматриваемых визуальных материалов (в виде схем, таблиц, графов, графиков, моделей). Лекция-визуализация помогает студентам преобразовывать лекционный материал в визуальную форму, что способствует формированию у них профессионального мышления за счет систематизации и выделения наиболее значимых, существенных элементов.

Лекция обратной связи (лекция-дискуссия). Такой тип лекций рассчитан на стимулирование обучающихся к постоянному рассуждению, изложению собственной точки зрения. В конце лекции проводится подведение итогов, резюмирование сказанного.

По дисциплине «Автоматизация топографо-геодезических работ» практические занятия проводятся с использованием следующих интерактивных технологий:

Работа в малых группах – это одна из самых популярных стратегий, так как она дает всем обучающимся (в том числе и стеснительным) возможность участвовать в работе, практиковать навыки сотрудничества, межличностного общения (в частности, умение активно слушать, вырабатывать общее мнение, разрешать возникающие разногласия). Все это часто бывает невозможно в большом коллективе.

Творческое задание – организация обучения, при которой учащиеся приобретают знания в процессе планирования и выполнения практических заданий-проектов.

7. Учебно-методическое и информационное обеспечение дисциплины

7.1. Перечень основной и дополнительной учебной литературы, необходимой для освоения дисциплины

а) основная учебная литература:

1. Федотов Г.А. Основы аэрогеодезии и инженерно-геодезические работы. Учебник/ Федотов Г.А., Неретин А.А. — Москва, Академия, 2012. — 272 с.
2. Блиновская Я.Ю., Задоя Д.С. Введение в геоинформационные системы. Учебное пособие, Москва, ФОРУМ: ИНФРА-М, 2016, 112 стр
3. Раклов В.П. Географические информационные системы в тематической картографии. Учебное пособие. Москва, Академический Проект, 2014, 176 стр.

б) дополнительная учебная литература:

4. Ямбаев Х.К.. Специальные приборы для инженерно-гкодезических работ/ Ямбаев Х.К. — Москва, Недра, 1990. —266 с.
5. Брынъ М.Я. Инженерная геодезия и геоинформатика/под ред. Матвеев С.И.: М.– Издатель: Академия, 2012. с.484
6. Ловцов Д. А., Черных А. М. Геоинформационные системы: учебное пособие. Издатель: Российская академия правосудия, 2012
https://biblioclub.ru/index.php?page=book_red&id=140619&sr=1
7. Тикунова В.С. Геоинформатика. Книга 1: М.– Издатель: Академия, 2010. с.400
8. Тикунова В.С. Геоинформатика. Книга 2. : М.– Издатель: Академия, 2010. с.426
9. Раклов В.П. Картография и ГИС. Учебное пособие для вузов, Москва, Академический Проект,2014, 215стр

в) перечень учебно-методического обеспечения:

10. Лежнина Ю.А. УМП по «Автоматизация топографо-геодезических работ». Астрахань. АГАСУ, 2016 г. – 66 с. (<http://edu.aucu.ru>).
11. Официальный сайт компании Autodesk. Раздел справка по AutoCAD (<http://help.autodesk.com/view/ACD/2016/RUS/>)

г) периодические издания:

Геодезия и картография. 2016-2016 годы.

7.2. Перечень информационных технологий, используемых при осуществлении образовательного процесса по дисциплине, включая перечень программного обеспечения

информационные системы

1. ГИС ObjectLand (<http://www.objectland.ru/product/>)
2. Официальный сайт компании Autodesk. (<http://www.autodesk.ru>)

программное обеспечение

3. Autodesk AutoCAD 2016,
4. Credo,
5. Office Pro+ Dev SL A Each Academic;
6. ApacheOpenOffice;
7. 7-Zip;
8. AdobeAcrobatReader DC;
9. GoogleChrome;
10. Dr.Web Desktop Security Suite;

**7.3. Перечень ресурсов информационно-телекоммуникационной сети «Интернет» (далее – сеть «Интернет»), необходимых для освоения дисциплины
Электронная информационно-образовательная среда Университета, включающая в себя:**

1. образовательный портал (<http://edu.aucu.ru>);
системы интернет-тестирования
 2. Единый портал интернет-тестирования в сфере образования. Информационно-аналитическое сопровождение тестирования студентов по дисциплинам профессионального образования в рамках проекта «Интернет-тренажеры в сфере образования» (<http://i-exam.ru>).
электронно-библиотечные системы
 3. «Электронно-библиотечная система «Университетская библиотека» (<https://biblioclub.com/>);
 4. «Электронно-библиотечная система «IPRbooks» (<http://www.iprbookshop.ru/>)
- Электронные базы данных:**
5. Научная электронная библиотека (<http://www.elibrary.ru/>)

8. Описание материально-технической базы, необходимой для осуществления образовательного процесса по дисциплине

№ п/п	Наименование специальных помещений и помещений для самостоятельной работы	Оснащенность специальных помещений и помещений для самостоятельной работы
1	Аудитории для лекционных занятий: 414056, г. Астрахань, ул. Татищева, 18, литер А, главный учебный корпус, аудитории № 204, 209, 211	№204, главный учебный корпус Комплект учебной мебели Стационарный мультимедийный комплект Доступ к сети Интернет
		№209, главный учебный корпус Комплект учебной мебели Стационарный мультимедийный комплект Доступ к сети Интернет
		№211, главный учебный корпус Комплект учебной мебели Проекционный телевизор Доступ к сети Интернет
2	Аудитории для лабораторных занятий: 414056, г. Астрахань, ул. Татищева, 18, литер А, главный учебный корпус, аудитории № 209, 211	№209, главный учебный корпус Комплект учебной мебели Компьютеры -15 шт. Стационарный мультимедийный комплект Доступ к сети Интернет
		№211, главный учебный корпус Комплект учебной мебели Компьютеры -16 шт. Проекционный телевизор Доступ к сети Интернет
3	Аудитория для практических занятий: 414056, г. Астрахань, ул. Татищева, 18, литер А, главный учебный корпус, аудитории № 209, 211	№209, главный учебный корпус Комплект учебной мебели Компьютеры -15 шт. Стационарный мультимедийный комплект Доступ к сети Интернет
		№211, главный учебный корпус Комплект учебной мебели Компьютеры -16 шт. Проекционный телевизор Доступ к сети Интернет

4	Аудитории для групповых и индивидуальных консультаций: 414056, г. Астрахань, ул. Татищева, 18, литер А, главный учебный корпус, аудитории № 209, 211	№209, главный учебный корпус Комплект учебной мебели Компьютеры -15 шт. Стационарный мультимедийный комплект Доступ к сети Интернет
		№211, главный учебный корпус Комплект учебной мебели Компьютеры -16 шт. Проекционный телевизор Доступ к сети Интернет
5	Аудитории для текущего контроля и промежуточной аттестации: 414056, г. Астрахань, ул. Татищева, 18, литер А, главный учебный корпус, аудитории № 209, 211	№209, главный учебный корпус Комплект учебной мебели Компьютеры -15 шт. Стационарный мультимедийный комплект Доступ к сети Интернет
		№211, главный учебный корпус Комплект учебной мебели Компьютеры -16 шт. Проекционный телевизор Доступ к сети Интернет
6	Аудитории для самостоятельной работы: 414056, г. Астрахань, ул. Татищева, 18, литер А, главный учебный корпус, аудитории № 209, 211	№209, главный учебный корпус Комплект учебной мебели Компьютеры -15 шт. Стационарный мультимедийный комплект Доступ к сети Интернет
		№211, главный учебный корпус Комплект учебной мебели Компьютеры -16 шт. Проекционный телевизор Доступ к сети Интернет
7	Аудитория для хранения и профилактического обслуживания учебного оборудования: 414056, г. Астрахань, ул. Татищева, 18, литер А, главный учебный корпус, аудитория №8	№8, главный учебный корпус Комплект мебели, мультиметр, паяльная станция, расходные материалы для профилактического обслуживания учебного оборудования, вычислительная и орг.техника на хранении

9. Особенности организации обучения по дисциплине « Автоматизация топографо-геодезических работ» для инвалидов и лиц с ограниченными возможностями здоровья

Для обучающихся из числа инвалидов и лиц с ограниченными возможностями здоровья на основании письменного заявления дисциплина «Автоматизация топографо-геодезических работ» реализуется с учетом особенностей психофизического развития, индивидуальных возможностей и состояния здоровья (далее – индивидуальных особенностей)

**Лист внесения дополнений и изменений
в рабочую программу учебной дисциплины**

_____ (наименование дисциплины)

на 20__ - 20__ учебный год

Рабочая программа пересмотрена на заседании кафедры «**Геодезия, экспертиза и управление недвижимостью, кадастр**»,
протокол № _____ от _____ 20__ г.

Зав. кафедрой

_____ / _____ /
ученая степень, ученое звание подпись И.О. Фамилия

В рабочую программу вносятся следующие изменения:

1. _____
2. _____
3. _____
4. _____
5. _____

Составители изменений и дополнений:

_____ / _____ /
ученая степень, ученое звание подпись И.О. Фамилия

_____ / _____ /
ученая степень, ученое звание подпись И.О. Фамилия

Председатель методической комиссии

_____ / _____ /
ученая степень, ученое звание подпись И.О. Фамилия

« ____ » _____ 20__ г.

Аннотация
к рабочей программе дисциплины
«Автоматизация топографо-геодезических работ»
по направлению **21.03.02 «Землеустройство и кадастры»**
по профилю **«Земельный кадастр»**

Общая трудоемкость дисциплины составляет 3 зачетные единицы
Форма промежуточной аттестации: зачет.

Целью изучения учебной дисциплины *«Автоматизация топографо-геодезических работ»* является формирование знаний в области современных электронных геодезических систем при решении практико-ориентированных задач в рамках производственно-технологической и научно-исследовательской профессиональной деятельности.

Задачами учебной дисциплины являются:

- формирование представлений об инструментальных и программно-технологических средствах в предметной области;
- формирование умений поиска и анализа научно-технической информации в профессиональной деятельности;
- применение компьютерных средств для обработки топографо-геодезической информации, автоматизации топографо-геодезических работ.

Учебная дисциплина Б1.В.ДВ.08.01 «Автоматизация топографо-геодезических работ» входит в **Блок 1. «Дисциплины», вариативная по выбору часть.** Для её освоения необходимы знания, полученные при изучении следующих дисциплин: «Информационные технологии», «Земельный кадастр и мониторинг земель», «Прикладная геодезия», «Землеустроительное проектирование».

Краткое содержание дисциплины:

Раздел 1. Основные вопросы автоматизации геодезических измерений

Понятие автоматизации. Пути автоматизации процессов, выполняемых в геодезии и картографии. Требования к геодезическим измерениям при проведении работ для городского и земельного кадастра. Автоматизация угловых измерений. Основные геодезические, астрономические и гравиметрические приборы, принципы их работы, технические характеристики и умение их использовать. Сравнительный анализ эффективности традиционных и современных способов геодезических измерений. Понятие о электронных тахеометрах, нивелирах

Раздел 2. Современные технологии топографической съемки.

Геоинформационные системы. Основные понятия. Примитивы. Системы координат. Единицы измерений и масштаб. Вид. Слои. Чертеж. Системы меню. Управление изображением. Получение справочной информации. Свойства примитивов. Стили штрихования. Модели штриховок. Вывод текстовой информации. Блоки и атрибуты. Средства выбора объектов. Перенос объектов и их копирование. Деление объекта на части. Разметка объекта. Размеры. Редактирование простых и составных объектов. Экспортно-импортные операции.

Раздел 3. Технологии спутникового определения местоположения объекта.

Непосредственное определение местоположения с помощью спутниковых технологий. Основные принципы спутниковых определений. Одно и двух частотные GPS приемники. Ориентирование GPS приемника. Определения наивыгоднейших условий работы приемника. Системы координат, применяемые при спутниковых определениях.

Раздел 4. Технологии цифрового моделирования местности

Цифровое моделирование местности. Базы данных цифровой модели местности (ЦММ). Понятие о банке данных. Графическое отображение цифровой модели местности. Цифровые карты. Генерализация. Экспорт цифровых моделей местности для решения задач автоматизации проектирования, планирования и управления.

Раздел 5. Автоматизация камеральных процессов

Использование аэро и космической съемки для автоматизации процессов. Сбор, обобщение и анализ картографической, топографо-геодезической, астрономо-геодезической и гравиметрической информации. Составление математических моделей получения и обработки геодезической информации. ГИС технологии в картографическом производстве. Цифровое моделирование рельефа и анализ поверхностей. Пространственное моделирование. Основные понятия геоинформационных систем, используемых для автоматизации топографо-геодезического производства. Нивелир полуавтомат Репі-002, его эксплуатация, подготовка к работе, работа на станции. Принцип действия электронного нивелира. Автоматизация камеральных процессов. Перечень современных программных продуктов, обрабатывающих результаты топографо-геодезических измерений. Научно техническая экспертиза новых методов геодезических работ и технической документации.

Заведующий кафедрой

_____/

подпись

_____/

И.О.Ф.

РЕЦЕНЗИЯ
на рабочую программу, оценочные и методические материалы по дисциплине
«Автоматизация топографо-геодезических работ»

ООП ВО по направлению 21.03.02 «Землеустройство и кадастры»,
по профилю «Земельный кадастр»
по программе бакалавриата

В.В. Поляковым (далее по тексту рецензент), проведена рецензия рабочей программы, оценочных и методических материалов по дисциплине «Автоматизация топографо-геодезических работ» ООП ВО по направлению **21.03.02 «Землеустройство и кадастры»**, по программе **бакалавриата**, разработанной в ГАОУ АО ВО "Астраханский государственный архитектурно-строительный университет", на кафедре «Геодезия, экспертиза и управление недвижимостью, кадастр» (разработчик – доцент, к.т.н. *Лежнина Ю.А.*).

Рассмотрев представленные на рецензию материалы, рецензент пришел к следующим выводам:

Предъявленная рабочая программа учебной дисциплины «Автоматизация топографо-геодезических работ» (далее по тексту Программа) соответствует требованиям ФГОС ВО по направлению **21.03.02 «Землеустройство и кадастры»**, утвержденного приказом Министерства образования и науки Российской Федерации от 01.10.2015 №1084 и зарегистрированного в Минюсте России 21.10.2016 №39407.

Представленная в Программе актуальность учебной дисциплины в рамках реализации ООП ВО не подлежит сомнению – дисциплина относится к *вариативной по выбору* части учебного цикла Блок 1 «Дисциплины».

Представленные в Программе цели учебной дисциплины соответствуют требованиям ФГОС ВО направлению **21.03.02 «Землеустройство и кадастры»**, по профилю «Земельный кадастр».

В соответствии с Программой за дисциплиной «Автоматизация топографо-геодезических работ» закреплены две компетенции, которые реализуются в объявленных требованиях.

Результаты обучения, представленные в Программе в категориях знать, уметь, владеть соответствуют специфике и содержанию дисциплины и демонстрируют возможность получения заявленных результатов.

Информация о взаимосвязи изучаемых дисциплин и вопросам исключения дублирования в содержании дисциплин соответствует действительности. Учебная дисциплина «Автоматизация топографо-геодезических работ» взаимосвязана с другими дисциплинами ООП ВО по направлению **21.03.02 «Землеустройство и кадастры»**, по профилю «Земельный кадастр» и возможность дублирования в содержании отсутствует.

Представленная Программа предполагает использование современных образовательных технологий при реализации различных видов учебной работы. Формы образовательных технологий соответствуют специфике дисциплины.

Представленные и описанные в Программе формы текущей оценки знаний соответствуют специфике дисциплины и требованиям к выпускникам.

Форма промежуточной аттестации знаний **бакалавра**, предусмотренная Программой, осуществляется в форме **зачета**. Формы оценки знаний, представленные в Рабочей программе, соответствуют специфике дисциплины и требованиям к выпускникам.

Учебно-методическое обеспечение дисциплины представлено основной, дополнительной литературой, интернет-ресурсами и соответствует требованиям ФГОС ВО направлению **21.03.02 «Землеустройство и кадастры»**, по профилю «Земельный кадастр».

Материально-техническое обеспечение соответствует требованиям ФГОС ВО направлению **21.03.02 «Землеустройство и кадастры»** и специфике дисциплины «Автоматизация то-

пографо-геодезических работ» и обеспечивает использование современных образовательных, в том числе интерактивных методов обучения.

Представленные на рецензию оценочные и методические материалы направлению **21.03.02 «Землеустройство и кадастры»** разработаны в соответствии с нормативными документами, представленными в программе. Оценочные и методические материалы по дисциплине «Автоматизация топографо-геодезических работ» предназначены для текущего контроля и промежуточной аттестации и представляют собой совокупность разработанных кафедрой «*Геодезия, экспертиза и управление недвижимостью, кадастр*» материалов для установления уровня и качества достижения обучающимися результатов обучения.

Задачами оценочных и методических материалов является контроль и управление процессом, приобретения обучающимися знаний, умений, навыков и компетенций, заявленных в образовательной программе по данному направлению.

Оценочные и методические материалы по дисциплине «Автоматизация топографо-геодезических работ» представлены: 1) типовыми заданиями для проведения промежуточной аттестации: типовыми вопросами к зачету; 2) типовыми заданиями для проведения текущего контроля: типовыми заданиями к контрольной работе, творческому заданию; 3) критериями и шкалой оценивания компетенций на различных этапах их формирования; 4) методическими материалами, определяющими процедуры оценивания знаний, умений, навыков, характеризующих этапы формирования компетенций.

Данные материалы позволяют в полной мере оценить результаты обучения по дисциплине «Автоматизация топографо-геодезических работ» в АГАСУ, а также оценить степень сформированности коммуникативных умений и навыков в сфере профессионального общения.

ОБЩИЕ ВЫВОДЫ

На основании проведенной рецензии можно сделать заключение, что характер, структура и содержание рабочей программы, оценочных и методических материалов дисциплины «Автоматизация топографо-геодезических работ» ООП ВО по направлению **21.03.02 «Землеустройство и кадастры»**, по программе *бакалавриата*, разработанная *доцентом, к.т.н Лежениной Ю.А.* соответствует требованиям ФГОС ВО, современным требованиям отрасли, рынка труда, профессиональных стандартов направлению **21.03.02 «Землеустройство и кадастры»**, по профилю «*Земельный кадастр*» и могут быть рекомендованы к использованию.

Рецензент:
Директор филиала ФГБУ
«Федеральная кадастровая палата по
Астраханской области»,

(подпись)

/В.В. Поляков/
И. О. Ф.

Министерство образования и науки Астраханской области
Государственное автономное образовательное учреждение
Астраханской области высшего образования
«Астраханский государственный архитектурно-строительный
университет»
(ГАОУ АО ВО «АГАСУ»)



ОЦЕНОЧНЫЕ И МЕТОДИЧЕСКИЕ МАТЕРИАЛЫ

Наименование дисциплины

Автоматизация топографо-геодезических работ

(указывается наименование в соответствии с учебным планом)

По направлению подготовки 21.03.02 «Землеустройство и кадастры»

(указывается наименование направлению в соответствии с ФГОС)

По профилю подготовки «Земельный кадастр»

(указывается наименование профиля в соответствии с ООП)

Кафедра Геодезия, экспертиза и управление недвижимостью, кадастр

Квалификация (степень) выпускника *бакалавр*

Астрахань - 2016

Разработчики:

доцент, к.п.н.
(занимаемая должность,
учёная степень и учёное звание)


(подпись)

/ Т.Н.Кобзева /
И. О. Ф.

Оценочные и методические материалы разработаны для учебного плана 2016 г.

Оценочные и методические материалы рассмотрены и одобрены на заседании кафедры «Геодезия, экспертиза и управление недвижимостью, кадастр» протокол № ___ от __. __. 20 г.

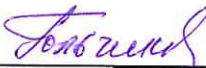
Заведующий кафедрой


(подпись)

/ Н.Н. Гольщикова /
И. О. Ф.

Согласовано:

Председатель МКН Землеустройство и кадастры
профиль подготовки «Земельный кадастр»


(подпись)

/ Н.Н. Гольщикова /
И. О. Ф.

Начальник УМУ


(подпись)

/ И.О.А. Шукшина /
И. О. Ф.

Специалист УМУ


(подпись)

/ Э.А. Кимина /
И. О. Ф.

Содержание

<u>1. Оценочные и методические материалы для проведения промежуточной аттестации и текущего контроля обучающихся по дисциплине</u>	23
<u>1.1. Перечень компетенций с указанием этапов их формирования в процессе освоения образовательной программы</u>	23
<u>1.2. Описание показателей и критериев оценивания компетенций на различных этапах их формирования, описание шкал оценивания</u>	25
<u>1.2.1. Перечень оценочных средств текущей формы контроля</u>	25
<u>1.2.2. Описание показателей и критериев оценивания компетенций по дисциплине на различных этапах их формирования, описание шкал оценивания</u>	26
<u>1.2.3. Шкала оценивания</u>	28
<u>2. Типовые контрольные задания или иные материалы, необходимые для оценки знаний, умений, навыков, характеризующих этапы формирования компетенций в процессе освоения образовательной программы</u>	29
<u>3. Методические материалы, определяющие процедуры оценивания знаний, умений, навыков, характеризующих этапы формирования компетенций</u>	32

10. Оценочные и методические материалы для проведения промежуточной аттестации и текущего контроля обучающихся по дисциплине

Оценочные и методические материалы являются неотъемлемой частью рабочей программы дисциплины и представлены в виде отдельного документа

10.1. Перечень компетенций с указанием этапов их формирования в процессе освоения образовательной программы

Индекс и формулировка компетенции N	Номер и наименование результатов образования по дисциплине (в соответствии с разделом 2)	Номер раздела дисциплины (в соответствии с п.5.1)									Формы контроля с конкретизацией задания	
		1	2	3	4	5	6	7	8	9		
1	2	3	4	5	6	7	8	9	10	11	12	
ПК – 7 - способностью изучения научно-технической информации, отечественного и зарубежного опыта использования земли и иной недвижимости.	Знать: теоретические основы и практику реализации норм геодезии и картографии, основные термины и определения процесса автоматизации геодезии и прикладной геодезии, основные правила и способы автоматизации инженерно-геодезических работ.	X						X	X		X	Зачет, вопросы 1-19, творческое задание
	Уметь: методически правильно разрабатывать и обосновывать использование автоматизированных методов проведения работ	X	X	X	X	X	X	X	X	X	X	Контрольная работа, задание 2, творческое задание
	Владеть: методами математической обработки результатов геодезических измерений, астрономических наблюдений и гравиметрических определений	X	X	X	X	X	X	X	X	X	X	Контрольная работа, задание 2 Творческое задание
ПК – 8 - способностью использовать знание современных технологий сбора, систематизации, обработки и учета ин-	Знать: методы получения, обработки, хранения и использования геодезической и картографической документации и информации, ме-	X	X	X	X	X	X	X	X			Зачет, вопросы 20-46,

формации об объектах недвижимости современных географических и земельно-информационных системах (далее - ГИС и ЗИС).	тодологию, методы, приемы и порядок проведения работ по автоматизированному проектированию										
	Уметь: использовать информационные системы для изучения природно-ресурсного потенциала страны, отдельных регионов и областей	X	X	X	X	X	X	X	X	X	Контрольная работа, задание 1
	Владеть: инструментами специализированных геоинформационных систем	X	X	X	X	X	X	X	X	X	Контрольная работа задание 1

10.2. Описание показателей и критериев оценивания компетенций на различных этапах их формирования, описание шкал оценивания

10.2.1. Перечень оценочных средств текущей формы контроля

Наименование оценочного средства	Краткая характеристика оценочного средства	Представление оценочного средства в фонде
1	2	3
Контрольная работа	Средство проверки умений применять полученные знания для решения задач определенного типа по теме или разделу	Комплект контрольных заданий по вариантам
Творческое задание	Частично регламентированное задание, имеющее нестандартное решение и позволяющее диагностировать умения, владения интегрировать знания различных областей, аргументировать собственную точку зрения. Может выполняться в индивидуальном порядке или группой обучающихся	Темы групповых и/или индивидуальных творческих заданий

10.2.2. Описание показателей и критериев оценивания компетенций по дисциплине на различных этапах их формирования, описание шкал оценивания

Компетенция, этапы освоения компетенции	Планируемые результаты обучения	Показатели и критерии оценивания результатов обучения			
		Ниже порогового уровня (не зачтено)	Пороговый уровень (Зачтено)	Продвинутый уровень (Зачтено)	Высокий уровень (Зачтено)
1	2	3	4	5	6
ПК – 7 - способностью изучения научнотехнической информации, отечественного и зарубежного опыта использования земли и иной недвижимости.	Знает (ПК – 7): теоретические основы и практику реализации норм геодезии и картографии, основные термины и определения процесса автоматизации геодезии и прикладной геодезии, основные правила и способы автоматизации инженерно-геодезических работ.	Обучающийся не знает и не понимает теоретические основы и практику реализации норм геодезии и картографии, основные термины и определения процесса автоматизации геодезии и прикладной геодезии, основные правила и способы автоматизации инженерно-геодезических работ.	Обучающийся знает теоретические основы и практику реализации норм геодезии и картографии, основные термины и определения процесса автоматизации геодезии и прикладной геодезии, основные правила и способы автоматизации инженерно-геодезических работ. в типовых ситуациях.	Обучающийся знает и понимает теоретические основы и практику реализации норм геодезии и картографии, основные термины и определения процесса автоматизации геодезии и прикладной геодезии, основные правила и способы автоматизации инженерно-геодезических работ. в типовых ситуациях и ситуациях повышенной сложности.	Обучающийся знает и понимает теоретические основы и практику реализации норм геодезии и картографии, основные термины и определения процесса автоматизации геодезии и прикладной геодезии, основные правила и способы автоматизации инженерно-геодезических работ. в ситуациях повышенной сложности, а также в нестандартных и непредвиденных ситуациях, создавая при этом новые правила и алгоритмы действий.
	Умеет (ПК – 7): методически правильно разрабатывать и обосновывать использование автоматизированных методов проведения работ	Обучающийся не методически правильно разрабатывать и обосновывать использование автоматизированных методов проведения работ	Обучающийся методически правильно разрабатывать и обосновывать использование автоматизированных методов проведения работ в типовых ситуациях.	Обучающийся методически правильно разрабатывать и обосновывать использование автоматизированных методов проведения работ в типовых ситуациях и ситуациях повышенной сложности.	Обучающийся методически правильно разрабатывать и обосновывать использование автоматизированных методов проведения работ в ситуациях повышенной сложности, а также в нестандартных и непредвиденных ситуациях, создавая при этом новые правила и алгоритмы действий.
	Владеет (ПК – 7): методами математическими	Обучающийся не владеет методами математическими	Обучающийся владеет методами математическими	Обучающийся владеет методами математическими	Обучающийся владеет методами математическими

	тической обработки результатов геодезических измерений, астрономических наблюдений и гравиметрических определений	математической обработки результатов геодезических измерений, астрономических наблюдений и гравиметрических определений	математической обработки результатов геодезических измерений, астрономических наблюдений и гравиметрических определений в типовых ситуациях.	ской обработки результатов геодезических измерений, астрономических наблюдений и гравиметрических определений в типовых ситуациях и ситуациях повышенной сложности.	результатов геодезических измерений, астрономических наблюдений и гравиметрических определений в ситуациях повышенной сложности, а также в нестандартных и непредвиденных ситуациях, создавая при этом новые правила и алгоритмы действий.
ПК – 8 - способностью использовать знание современных технологий сбора, систематизации, обработки и учета информации об объектах недвижимости современных географических и земельно-информационных системах (далее - ГИС и ЗИС).	Знает (ПК – 8): методы получения, обработки, хранения и использования геодезической и картографической документации и информации, методологию, методы, приемы и порядок проведения работ по автоматизированному проектированию	Обучающийся не знает и не понимает методы получения, обработки, хранения и использования геодезической и картографической документации и информации, методологию, методы, приемы и порядок проведения работ по автоматизированному проектированию	Обучающийся знает методы получения, обработки, хранения и использования геодезической и картографической документации и информации, методологию, методы, приемы и порядок проведения работ по автоматизированному проектированию в типовых ситуациях.	Обучающийся знает и понимает методы получения, обработки, хранения и использования геодезической и картографической документации и информации, методологию, методы, приемы и порядок проведения работ по автоматизированному проектированию в типовых ситуациях и ситуациях повышенной сложности.	Обучающийся знает и понимает методы получения, обработки, хранения и использования геодезической и картографической документации и информации, методологию, методы, приемы и порядок проведения работ по автоматизированному проектированию в нестандартных и непредвиденных ситуациях, создавая при этом новые правила и алгоритмы действий.
	Умеет (ПК – 8): использовать информационные системы для изучения природно-ресурсного потенциала страны, отдельных регионов и областей	Обучающийся не умеет использовать информационные системы для изучения природно-ресурсного потенциала страны, отдельных регионов и областей	Обучающийся умеет использовать информационные системы для изучения природно-ресурсного потенциала страны, отдельных регионов и областей в типовых ситуациях.	Обучающийся умеет использовать информационные системы для изучения природно-ресурсного потенциала страны, отдельных регионов и областей в ситуациях повышенной сложности.	Обучающийся умеет использовать информационные системы для изучения природно-ресурсного потенциала страны, отдельных регионов и областей в ситуациях повышенной сложности, а также в нестандартных и непредвиденных ситуациях, создавая при этом новые правила и алгоритмы действий.

	Владеет (ПК – 8): инструментами специализирован- ных геоинформа- ционных систем	Обучающийся ин- струментами спе- циализированных геоинформацион- ных систем	Обучающийся ин- струментами спе- циализированных геоинформацион- ных систем в типо- вых ситуациях.	Обучающийся инстру- ментами специализи- рованных геоинфор- мационных систем в типовых ситуациях и ситуациях повышенной сложности.	Обучающийся инструментами специализированных геоин- формационных систем в ситуа- циях повышенной сложности, а также в нестандартных и непред- виденных ситуациях, создавая при этом новые правила и алго- ритмы действий.
--	---	---	---	---	--

10.2.3. Шкала оценивания

Уровень достижений	Отметка в 5-бальной шкале	Зачтено/ не зачтено
высокий	«5»(отлично)	зачтено
продвинутый	«4»(хорошо)	зачтено
пороговый	«3»(удовлетворительно)	зачтено
ниже порогового	«2»(неудовлетворительно)	не зачтено

11. Типовые контрольные задания или иные материалы, необходимые для оценки знаний, умений, навыков, характеризующих этапы формирования компетенций в процессе освоения образовательной программы

ТИПОВЫЕ ЗАДАНИЯ ДЛЯ ПРОВЕДЕНИЯ ПРОМЕЖУТОЧНОЙ АТТЕСТАЦИИ:

11.1. Зачет

а) типовые вопросы:

Знать (ПК-7):

1. Информационные ресурсы для получения научно-технической информации.
2. Анализ информации из открытых источников
3. Понятие автоматизации.
4. Основные сведения по классификации автоматических измерительных систем.
5. Понятия замкнутой и незамкнутой САУ, основное назначение и функциональная взаимосвязь элементов замкнутой САУ.
6. Примеры замкнутых и незамкнутых САУ из техники, в том числе инженерно- геодезического назначения.
7. Характеристика основных типовых звеньев систем автоматического управления, их роль в проектировании и расчете САУ.
8. Основные сведения о функциональных и структурных схемах систем автоматического управления.
9. Примеры структурных схем САУ одноконтурных и многоконтурных, с прямыми и обратными связями, с положительными и отрицательными жесткими и гибкими связями.
10. Основные сведения о частотных характеристиках систем автоматического управления.
11. Основные аналитические выражения для амплитудно-частотной, фазово-частотной и амплитудно-фазовой характеристик.
12. Пути автоматизации процессов, выполняемых в геодезии и картографии.
13. Требования к геодезическим измерениям при проведении работ для городского и земельного кадастра. Анализ нормативной и технической литературы
14. Автоматизация угловых измерений. Систематизация методов по научно-технической литературе
15. Основные геодезические, астрономические и гравиметрические приборы, принципы их работы, технические характеристики и умение их использовать.
16. Сравнительный анализ эффективности традиционных и современных способов геодезических измерений.
17. Методы анализа технического уровня методик и технологий топографо-геодезических работ, а также геодезических, астрономических и гравиметрических приборов.
18. Методы исследований, проектирования и проведения экспериментальных работ в области геодезии и картографии.
19. Основные сведения о конструкции отечественных и зарубежных электронных тахеометров. Особенности их устройства. Технические параметры. Степень автоматизации измерений.

Знать (ПК-8):

20. Основные требования организации при проектировании инженерно- геодезических работ.
21. Организация геодезического мониторинга геодинамических процессов
22. Электронные средства сбора топографической информации.
23. Автоматизация топографических съёмок.
24. Преобразование аналоговой информации в цифровую.
25. Теоретические основы определения расстояний.
26. Импульсный и фазовый способы измерения расстояния.
27. Электронная тахеометрия.
28. Регистраторы информации.
29. Использование аэро и космической съемки для автоматизации процессов.
30. Сбор, обобщение и анализ картографической, топографо-геодезической, астрономо-геодезической и гравиметрической информации.

31. Составление математических моделей получения и обработки геодезической информации.
 32. ГИС технологии в картографическом производстве.
 33. Цифровое моделирование рельефа и анализ поверхностей.
 34. Пространственное моделирование.
 35. Основные понятия геоинформационных систем, используемых для автоматизации топографо-геодезического производства.
 36. Понятие о электронных тахеометрах, нивелирах
 37. Классификация преобразователей (дигитайзеров), основные технические характеристики.
 38. Автоматизация линейных измерений. Мерные цепи. Рулетки. Ленты. Светодальномеры.
 39. Принцип действия электромагнитного дальномера.
 40. Безотражательные технологии.
 41. Поверки и исследования электронных тахеометров.
 42. Понятие о электронных тахеометрах, нивелирах.
 43. Интерфейсы и программное обеспечение для передачи данных с накопителей в ЭВМ.
 44. Протоколы передачи данных.
 45. Нивелир полуавтомат Reni-002, его эксплуатация, подготовка к работе, работа на станции.
 46. Электронный тахеометр 2ТА-5, его эксплуатация, подготовка к работе, работа на станции.
- б) критерии оценивания.

При оценке знаний на зачете учитывается:

1. Уровень сформированности компетенций.
2. Уровень усвоения теоретических положений дисциплины, правильность формулировки основных понятий и закономерностей.
3. Уровень знания фактического материала в объеме программы.
4. Логика, структура и грамотность изложения вопроса.
5. Умение связать теорию с практикой.
6. Умение делать обобщения, выводы.

№ п/п	Оценка	Критерии оценки
1	Отлично	Ответы на поставленные вопросы излагаются логично, последовательно и не требуют дополнительных пояснений. Полно раскрываются причинно-следственные связи между явлениями и событиями. Делаются обоснованные выводы. Демонстрируются глубокие знания базовых нормативно-правовых актов. Соблюдаются нормы литературной речи.
2	Хорошо	Ответы на поставленные вопросы излагаются систематизировано и последовательно. Базовые нормативно-правовые акты используются, но в недостаточном объеме. Материал излагается уверенно. Раскрыты причинно-следственные связи между явлениями и событиями. Демонстрируется умение анализировать материал, однако не все выводы носят аргументированный и доказательный характер. Соблюдаются нормы литературной речи.
3	Удовлетворительно	Допускаются нарушения в последовательности изложения. Имеются упоминания об отдельных базовых нормативно-правовых актах. Неполно раскрываются причинно-следственные связи между явлениями и событиями. Демонстрируются поверхностные знания вопроса, с трудом решаются конкретные задачи. Имеются затруднения с выводами. Допускаются нарушения норм литературной речи.
4	Неудовлетворительно	Материал излагается непоследовательно, сбивчиво, не представляет определенной системы знаний по дисциплине. Не раскрываются причинно-следственные связи между явлениями и событиями. Не проводится анализ. Выводы отсутствуют. Ответы на дополнительные вопросы отсутствуют. Имеются заметные нарушения норм литературной речи.
5	Зачтено	Выставляется при соответствии параметрам экзаменационной шкалы на уровнях «отлично», «хорошо», «удовлетворительно».
6	Не зачтено	Выставляется при соответствии параметрам экзаменационной шкалы на уровне «неудовлетворительно».

ТИПОВЫЕ ЗАДАНИЯ ДЛЯ ПРОВЕДЕНИЯ ТЕКУЩЕГО КОНТРОЛЯ:

11.2. Контрольная работа

а) типовые задания

Уметь (ПК-7, ПК-8), владеть (ПК-7, ПК-8)

(Приложение 1)

б) критерии оценивания.

Выполняется в письменной форме. При оценке работы студента учитывается:

1. Правильное раскрытие содержания основных вопросов темы, правильное решение задач.
2. Самостоятельность суждений, творческий подход, научное обоснование раскрываемой проблемы.
3. Правильность использования цитат (если цитата приводится дословно, то надо взять ее в кавычки и указать источник с указанием фамилии автора, названия произведения, места и города издания, тома, части, параграфа, страницы).
4. Наличие в конце работы полного списка литературы.

№ п/п	Оценка	Критерии оценки
1	Отлично	Студент выполнил работу без ошибок и недочетов, допустил не более одного недочета
2	Хорошо	Студент выполнил работу полностью, но допустил в ней не более одной негрубой ошибки и одного недочета, или не более двух недочетов
3	Удовлетворительно	Студент правильно выполнил не менее половины работы или допустил не более двух грубых ошибок, или не более одной грубой и одной негрубой ошибки и одного недочета, или не более двух-трех негрубых ошибок, или одной негрубой ошибки и трех недочетов, или при отсутствии ошибок, но при наличии четырех-пяти недочетов, плохо знает материал, допускает искажение фактов
4	Неудовлетворительно	Студент допустил число ошибок и недочетов превосходящее норму, при которой может быть выставлена оценка «3», или если правильно выполнил менее половины работы
5	Зачтено	Выставляется при соответствии параметрам экзаменационной шкалы на уровнях «отлично», «хорошо», «удовлетворительно».
6	Не зачтено	Выставляется при соответствии параметрам экзаменационной шкалы на уровне «неудовлетворительно».

11.3. Творческое задание.

а) типовые вопросы (задания):

Знать (ПК-7), уметь (ПК-7), владеть (ПК-7)

Порядок выполнения задания:

- 1) Выезд на участок
- 2) Отрисовка абриса (плана местности: дома, коммуникации, строения, дороги, ограждения и т.д.)
- 3) Создание точек стояния прибора с помощью GPS прибора в режиме реального времени.
- 4) Выполнение топографической съемки с применением электронного тахеометра, т.е. ставим тахеометр на известную точку которую определили с помощью GPS (полученную в пункте 3), ориентируем прибор на вторую известную координату и начинаем снимать.
- 5) Исследуем участок топосъемки с трассоискателем для обнаружения подземных коммуникаций (не всегда показывает подземные коммуникации, в дальнейшем топографический план согласуется с эксплуатирующими организациями (Водоканал, МРСК, ТТК, Ростелеком) на предмет полноты нанесения коммуникаций топоплана)
- 6) Получаем текстовый файл, содержащий данные с GPS. В этом текстовом файле имеются координаты опорных точек на которых стоял тахеометр, для которых указаны координаты и высота. С тахеометра получаем файл, в котором записаны измерения в виде

расстояний и углов от точки стояния до определяемых точек. Импортируем его в программу Кредо, где присваиваем исходным точкам известные координаты, которые мы получили ранее GPS. Необходимо обсчитать всю съемку и провести экспорт в читаемый для Автокада формат .dxf. Далее с применением условных знаков обработать полученные точки и получить готовый топографический план масштаба 1:500

7) Для согласования инженерно-геодезических изысканий необходимо сделать Технический отчет, где прописывается методика работ, участок работ, ТЗ, договор, и т.д.

б) критерии оценивания.

Подготовка творческого задания производится дома, на лабораторных занятиях и/или самостоятельно дома предполагается консультирование с преподавателем, обсуждение промежуточных результатов. При оценке работы студента учитывается:

1. Правильность оформления контрольной работы
2. Уровень сформированности компетенций.
3. Степень выполнения этапов.
6. Умение связать теорию с практикой.
7. Умение делать обобщения, выводы.

№ п/п	Оценка	Критерии оценки
1	Отлично	Студент выполнил задание без ошибок и недочетов, допустил не более одного недочета
2	Хорошо	Студент выполнил задание полностью, но допустил в ней не более одной негрубой ошибки и одного недочета, или не более двух недочетов
3	Удовлетворительно	Студент правильно выполнил не менее половины задания или допустил не более двух грубых ошибок, или не более одной грубой и одной негрубой ошибки и одного недочета, или не более двух-трех негрубых ошибок, или одной негрубой ошибки и трех недочетов, или при отсутствии ошибок, но при наличии четырех-пяти недочетов, плохо знает материал, допускает искажение фактов
4	Неудовлетворительно	Студент допустил число ошибок и недочетов превосходящее норму, при которой может быть выставлена оценка «3», или если правильно выполнил менее половины работы

12. Методические материалы, определяющие процедуры оценивания знаний, умений, навыков, характеризующих этапы формирования компетенций

Поскольку учебная дисциплина призвана формировать несколько дескрипторов компетенций, процедура оценивания реализуется поэтапно:

1-й этап: оценивание уровня достижения каждого из запланированных результатов обучения – дескрипторов (знаний, умений, владений) в соответствии со шкалами и критериями, установленными матрицей компетенций ООП (приложение к ООП). Экспертной оценке преподавателя подлежат уровни сформированности отдельных дескрипторов, для оценивания которых предназначена данная оценочная процедура текущего контроля или промежуточной аттестации согласно матрице соответствия оценочных средств результатам обучения по дисциплине.

2-этап: интегральная оценка достижения обучающимся запланированных результатов обучения по итогам отдельных видов текущего контроля и промежуточной аттестации.

Характеристика процедур текущего контроля и промежуточной аттестации по дисциплине

№	Наименование оценочного средства	Периодичность и способ проведения процедуры оценивания	Виды вставляемых оценок	Способ учета индивидуальных достижений обучающихся
1.	Зачет	Раз в семестр, по окончании изучения дисциплины	По шкале зачено/незачтено	Ведомость, зачетная книжка, учебная карточка, портфолио
2.	Контрольная работа	Раз в семестр, по окончании изучения дисциплины	По шкале зачено/незачтено	Журнал успеваемости преподавателя
3.	Творческое задание	Раз в семестр, по окончании изучения дисциплины	По пятибальной шкале	Журнал успеваемости преподавателя

Задание для контрольной работы «Основные принципы автоматизации»:

Задание №1.

Провести анализ научно-технической литературы и написать реферат на тему:

1. Основные понятия об оптическом излучении. Спектр электромагнитных колебаний.
2. Законы теплового излучения.
3. Источники оптического излучения, применяемые для автоматизации в геодезических измерениях.
4. Основные типы источников излучения (тепловые, лазерные, светодиоды). Их сравнительная характеристика.
5. Приемники оптического излучения и их характеристики.
6. Дать общие сведения о датчиках (измерительных преобразователях), их роли и значении в автоматических измерительных системах. Подробно рассмотреть типы потенциометрических датчиков, указать практические области их использования в прикладной геодезии.
7. Изложить сведения о назначении, конструкции, основных характеристиках и областях применения в прикладной геодезии индуктивных датчиков.
8. Рассмотреть принцип действия, конструктивные схемы, основные характеристики и области применения в прикладной геодезии емкостных датчиков.
9. Рассмотреть принцип действия и особенности применения муаровых датчиков для автоматизации инженерно-геодезических работ.
10. Дать классификацию фотоэлектрических измерительных преобразователей (датчиков) для автоматизации измерения угловых и линейных смещений объектов. Рассмотреть возможности и особенности применения фотоэлектрических датчиков для автоматизации геодезических измерений.
11. Рассмотреть принцип действия и возможности применения амплитудных датчиков для автоматизации геодезических измерений и линейных смещений объектов.
12. Дать характеристику время-импульсным датчикам для автоматизации линейных измерений в геодезии. Привести возможные для практической реализации схемные решения датчиков, а также показать области их применения в прикладной геодезии.
13. Изложить принципы построения и области применения в прикладной геодезии число-импульсных фотоэлектрических датчиков. Привести схемы датчиков и их основные характеристики.
14. Изложить основные способы задания опорных направлений световым лучом. Дать сравнительный анализ использования для этих целей тепловых и лазерных источников излучения.
15. Рассмотреть основные методы автоматизации отворных измерений в геодезии: с использованием струнных способов, световых способов (в том числе лазерных), с применением зонных пластин. Указать особенности применения рассматриваемых методов и возможные для их практической реализации типы измерительных преобразователей (датчиков).
16. Рассмотреть возможности и особенности применения лазеров для автоматизации инженерно-геодезических измерений. Указать области применения лазеров и лазерных геодезических инструментов в прикладной геодезии.
17. Изложить принципы автоматизации створных измерений с применением зонных пластин. Рассмотреть особенности метода и методику применения.
18. Дать основные сведения о приемниках лучистой энергии (фотоприемниках), используемых в геодезических автоматических измерительных системах, привести их характеристики.

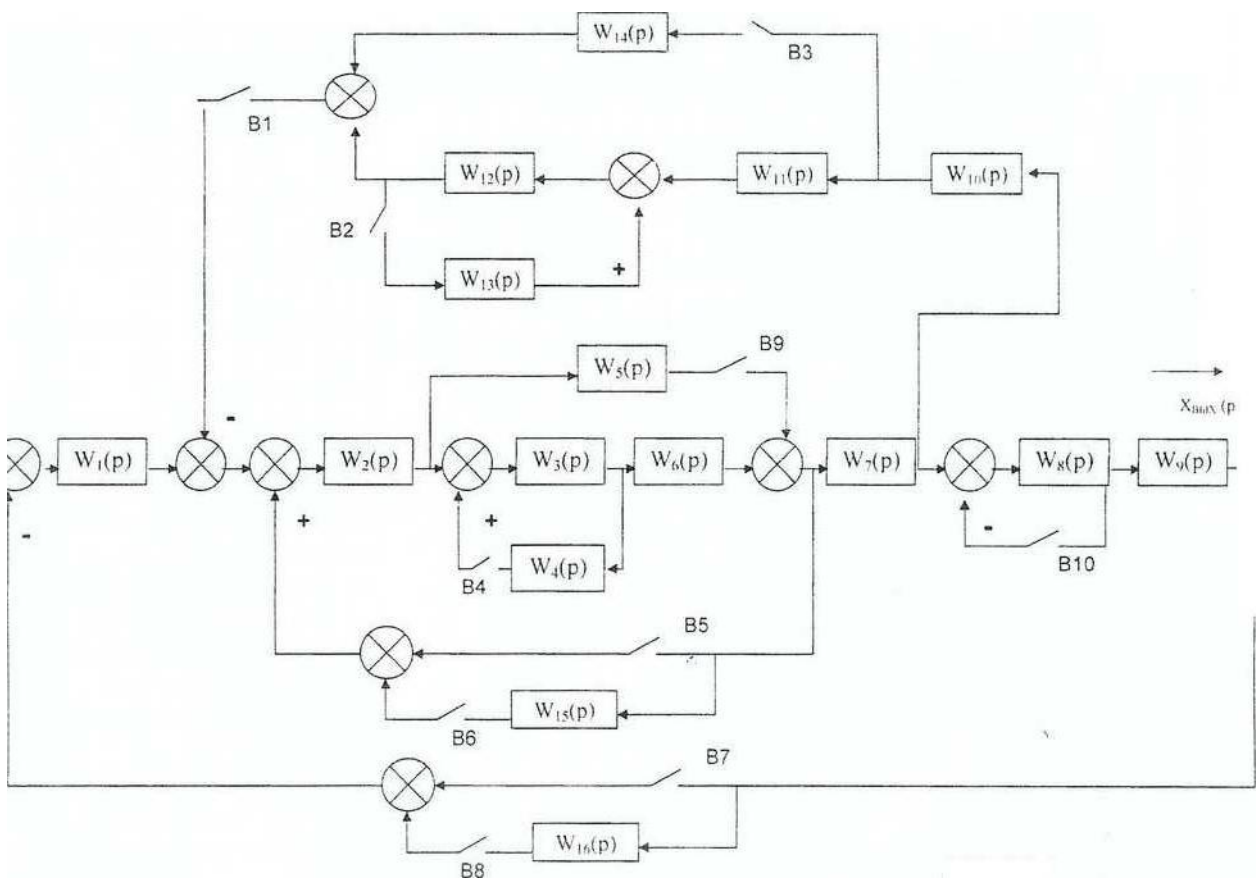
19. Изложить принцип действия и конструктивные схемы время-импульсных фотоэлектрических датчиков для измерения линейных перемещений.
20. Дать характеристику основных схем автоколлимационных способов измерения углов.
21. Описать принцип действия и рассмотреть схемы фотоэлектрических автоколлиматоров.
22. Изложить принципы действия и методику практического применения маятниковых датчиков для автоматизации угловых измерений.
23. Рассмотреть особенности излучения лазеров.
24. Изложить понятия о коллимации лазерного луча, привести практические примеры применения оптических телескопических систем в лазерных приборах.
25. Рассмотреть схему выполнения створных измерений с применением лазеров, зонных пластин и фотоэлектрических регистраторов.
26. Рассмотреть принципы построения фотоэлектрических время-импульсных сканирующих датчиков для автоматизации створных измерений.
27. Понятие о модуляции и демодуляции сигналов в оптико-электронном приборе. Растровые, электрооптические и другие типы модуляторов.
28. Дать обоснование точностных требований к основным элементам автоматических лазерных приборов для контроля прямолинейности направляющих путей.
29. Изложить принцип действия фотоэлектрических интегрирующих устройств в автоматических приборах контроля прямолинейности,
30. Рассмотреть принцип действия гидростатических автоматических датчиков с капиллярными регистраторами.
31. Изложить принципы построения лазерных приборов вертикального проектирования и методику их практического применения.
32. Рассмотреть принцип действия и области применения оптико-механических компенсаторов в лазерных геодезических автоматических приборах. Дать понятие о других типах компенсаторов оптико-электронных приборах.
33. Провести классификацию лазерных геодезических инструментов. Указать основные характеристики лазерных нивелиров и теодолитов.
34. Дать описание принципа действия термического градиентомера и рассмотреть вопросы его практического применения при исследовании влияния внешних условий на точность геодезических измерений.
35. Пояснить сущность методов оптической обработки информации при изучении влияния внешних условий на точность геодезических измерений.
36. Рассмотреть принципы построения и методику применения лазерных приборов вертикального проектирования. Привести описание конструкции и технические характеристики приборов, разрабатываемых в России и за рубежом.
37. Дать сравнительный анализ отечественных и зарубежных лазерных нивелиров. Привести конструктивные описания приборов, их технические характеристики. Рассмотреть методику применения приборов для автоматизации инженерно- геодезических работ.
38. Рассмотреть принципы построения лазерных теодолитов. Привести примеры конструктивного применения приборов, дать методику применения приборов при автоматизации геодезических измерений.
39. Дать классификацию лазерных геодезических инструментов. Охарактеризовать каждый класс, группу, подгруппу. Привести примеры технических реализаций отечественных и зарубежных лазерных инструментов.
40. Рассмотреть принципы построения лазерных визиров. Привести описание конструкции и технические характеристики отечественных лазерных визиров. Привести зарубежные аналоги. Дать методику применения приборов при выполнении створных измерений.

41. Изложить основные сведения об углоизмерительных следящих системах (УСС). Показать области применения УСС для автоматизации измерения угловых смещений объектов. Привести структурные и функциональные схемы систем
42. Дать сравнительную характеристику коллимационным и автоколлимационным методам измерения угловых и линейных смещений объектов. Привести примеры практической реализации методов, а также области их применения в прикладной
43. Геодезии
44. Дать сравнительную оценку прямому и компенсационному методам измерений. Привести возможные практические схемы геодезических измерительных приборов, реализующих указанные методы.
45. Изложить основные требования к методам и средствам контроля прямолинейности.
46. Описать блок-схему и принцип работы фотоэлектрических устройств для контроля прямолинейности.
47. Дать классификацию лазерных геодезических инструментов и их краткую характеристику.
48. Дать описание лазерных визиров. Рассмотреть основные принципы построения лазерных визиров, области применения инструментов.
49. Дать описание лазерных нивелиров с вращающимся пучком. Рассмотреть назначение, общие принципы построения инструментов, методику выполнения геодезических работ лазерными нивелирами.
50. Дать описание лазерных теодолитов. Рассмотреть назначение, устройство, методику применения инструментов.
51. Дать описание лазерных приборов вертикального проектирования. Рассмотреть их назначение, устройство, методику применения.
52. Описать методы задания опорного направления лазерными источниками света.
53. Рассмотреть методы создания световой плоскости лазерными источниками. Провести сравнительную характеристику методов.
54. Рассмотреть области применения лазерных приборов для выполнения строительно-монтажных работ. Привести примеры их применения,
55. Описать устройство и принцип действия высокоточного электронного центрировочного прибора, а также его назначение и области применения.
56. Изложить сведения о микронивелирах с электронной регистрацией, описав принцип действия и методику практического применения.
57. Провести сравнительную оценку способов фиксации уровня жидкости в гидро-нивелирах (визуальный, электромеханический и фотоэлектрический способы фиксации).
58. Рассмотреть гидростатические нивелиры электроконтактного типа с дистанционным съёмом информации. Описать их устройство, методику применения.
59. Изложить принцип действия и устройство автоматической гидростатической системы СГН-27Д с дистанционным управлением.
60. Дать описание измерителя малых линейных перемещений с муаровым датчиком. Рассмотреть устройство, методику применения.
61. Дать описание высокоточного термического градиентомера. Рассмотреть его назначение, методику выполнения измерений.
62. Изложить основные сведения о рефракции и турбулентности атмосферы и их влиянии на пространственную стабильность визирной линии.
63. Дать описание автоматического прибора для измерения угловых отклонений и угловых флуктуаций лазерного луча. Привести блок-схему прибора, его технические характеристики.
64. Рассмотреть вопросы применения лазерных геодезических инструментов при нивелировании и вертикальной планировке площадей.

65. Привести блок-схему углоизмерительной следящей системы с анализатором в виде делительной призмы и опорным каналом. Рассмотреть принцип работы системы.
66. Привести блок-схему и изложить принцип работы углоизмерительной следящей системы без опорного канала.
67. Рассмотреть применение муарового эффекта для автоматизации измерения малых линейных смещений. Изложить способ автоматического считывания числа муаровых полос.
68. Дать описание фотоэлектрических углоизмерительных следящих систем и отразить их применение для контроля прямолинейности направляющих путей.
69. Дать описание лазерного визира ЛВ-5. Рассмотреть назначение, устройство, области применения, методику выполнения геодезических работ.
70. Дать описание лазерного нивелира «Гсоплан-300». Рассмотреть способ задания световой плоскости в приборе.
71. Дать описание лазерного теодолита ДКМ-2А. Привести схему прибора, основные технические характеристики.
72. Источники оптического излучения, применяемые для автоматизации в геодезических измерениях.

Задание №2.

На рисунке приведена схема. Для указанной схемы получить передаточную функцию замкнутой системы. Для формирования варианта задания необходимо замкнуть выключатели, помеченные в таблице знаком «X» в таблице.



Вариан- ты	Положение выключателей									
	1	2	3	4	5	6	7	8	9	10
0				X			X			
1	X	X	X	X			X			
2	X	X	X		X				X	
3	X		X			X			X	
4	X				X		X			
5	X					X		X		X
6	X		X		X			X		
7	X					X		X		
8	X	X	X	X		X	X		X	X
9	X			X	X			X	X	
10				X	X				X	
11				X		X			X	X
12					X			X	X	
13						X	X		X	
14				X		X	X			X
15	X		X		X				X	X
16	X		X		X		X			
17	X	X		X		X				X
18	X	X		X				X		X
19	X	X						X		